

# ALPHA

3477IEP200P63

EAN 4031582374223

Rueda giratoria con freno total, trasero, Soporte de chapa de acero, zincadas, rodamiento giratorio de dos hileras de bolas, placa protectora del rodamiento giratorio, pletina de fijación. núcleo de rueda de aluminio, bandaje de goma elástica negra vulcanizada, cojinete de bolas de precisión



BETTER MOBILITY. BETTER LIFE.

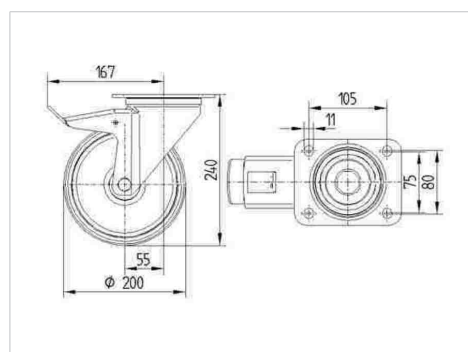


La foto puede diferir del producto original

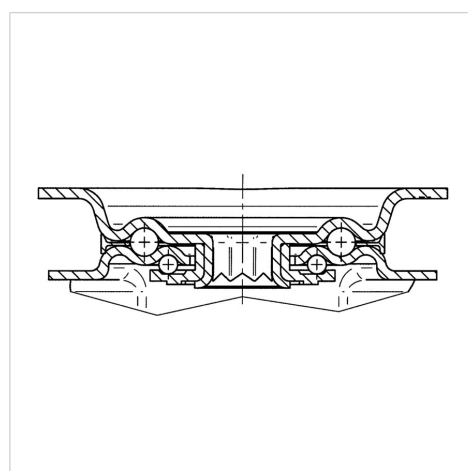
## Datos técnicos

Diámetro de la rueda	200 mm
Ancho de banda de rodadura	50 mm
Medida de pletina	137 x 105 mm
Distancia de agujeros	105 x 80/75 mm
Diámetro de agujero	11 mm
Desplazamiento	55 mm
Interferencia de giro	334 mm
Altura total	240 mm
Temperatura	- 20 / + 85 °C
Normal	EN 12532
Peso de la rueda	3.48 kg
Radio giratorio	167 mm
Dureza del bandaje	Shore A 67
Capacidad de carga	350 kg
Capacidad de carga estática	700 kg

## Dimensiones



## Estructura y montaje



## Ventajas en un vistazo

Resistencia a la rodadura	● ● ● ○ ○
Ruido de movimiento	● ● ● ○ ○
Desgaste	● ● ● ○ ○
Protección contra el óxido	● ● ● ○ ○

# ALPHA

3477IEP200P63

EAN 4031582374223



BETTER MOBILITY. BETTER LIFE.

## Estructura y montaje

