

# AGILA

1477PAO075P30-11

EAN 4031582338492

Rueda giratoria con freno total, trasero, Soporte de chapa de acero zincado, rodamiento giratorio de dos hileras de bolas, agujero pasante. Núcleo de la rueda de Polipropileno, bandaje de poliuretano, buje liso



BETTER MOBILITY. BETTER LIFE.

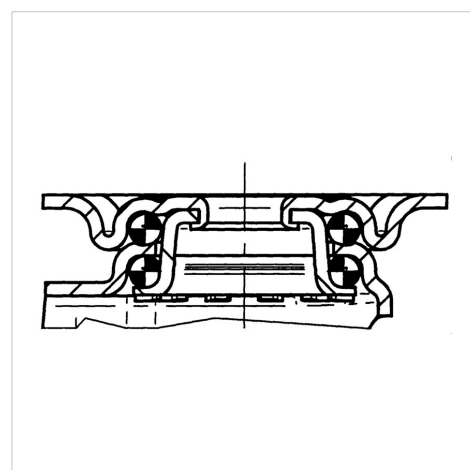


La foto puede diferir del producto original

## Datos técnicos

Diámetro de la rueda	75 mm
Ancho de banda de rodadura	25 mm
Agujero pasante	11 mm
Desplazamiento	25 mm
Interferencia de giro	156 mm
Altura total	100 mm
Temperatura	- 20 / + 60 °C
Normal	EN 12530
Radio giratorio	78 mm
Dureza del bandaje	Shore D 40
Capacidad de carga	60 kg
Capacidad de carga estática	120 kg

## Estructura y montaje



## Ventajas en un vistazo

Resistencia a la rodadura	● ● ● ○ ○
Ruido de movimiento	● ● ● ○ ○
Desgaste	● ● ● ● ○
Protección contra el óxido	● ● ● ○ ○