

# ALPHA

3470POR125P62 white

EAN 4031582406702

Rueda giratoria, Soporte de chapa de acero, zincadas, rodamiento giratorio de dos hileras de bolas, placa protectora del rodamiento giratorio, pletina de fijación. Núcleo de rueda de polipropileno, cojinete de rodillos



BETTER MOBILITY. BETTER LIFE.

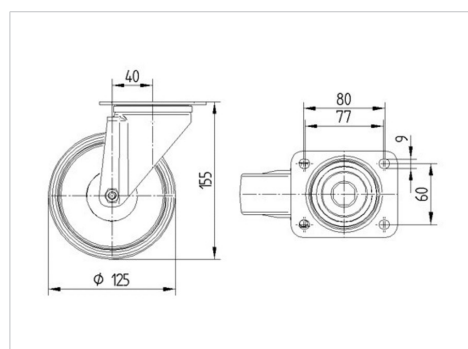


La foto puede diferir del producto original

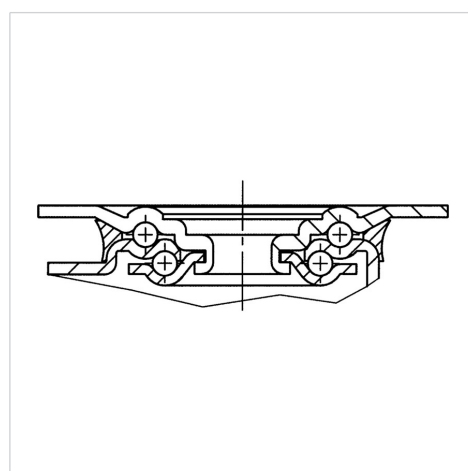
## Datos técnicos

Diámetro de la rueda	125 mm
Ancho de banda de rodadura	40 mm
Medida de pletina	105 x 85 mm
Distancia de agujeros	80/77 x 60 mm
Diámetro de agujero	9 mm
Desplazamiento	40 mm
Interferencia de giro	205 mm
Altura total	155 mm
Temperatura	- 20 / + 60 °C
Normal	EN 12532
Peso de la rueda	0.862 kg
Radio giratorio	102.5 mm
Dureza del bandaje	Shore D 65
Capacidad de carga	200 kg
Capacidad de carga estática	400 kg

## Dimensiones



## Estructura y montaje



## Ventajas en un vistazo

Resistencia a la rodadura	● ● ● ○ ○
Ruido de movimiento	● ● ● ○ ○
Desgaste	● ● ● ● ●
Protección contra el óxido	● ● ● ○ ○

# ALPHA

3470POR125P62 white

EAN 4031582406702



BETTER MOBILITY. BETTER LIFE.

## Estructura y montaje

